



Malaguti

IDEE IN MOTO

GRIZZLY 4 - WHEELS



TELAIO - INDICE TAVOLE

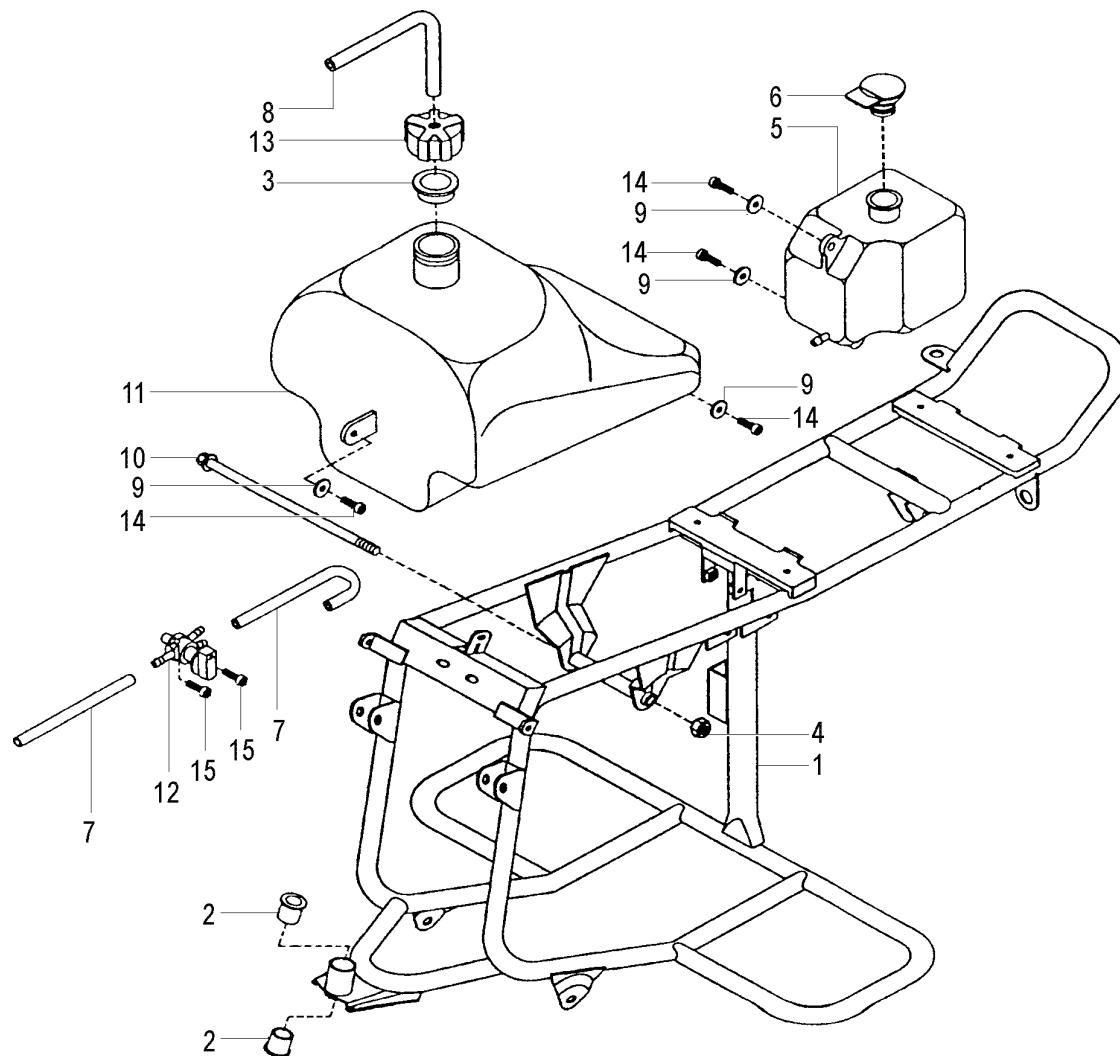
FRAME - INDEX OF THE TABLES

TAV. A 	TAV. C-D 	TAV. E 	TAV. F 	TAV. G
TAV. H 	TAV. I 	TAV. L 	TAV. M 	TAV. N
TAV. OO 	TAV. O 			

MOTORE - INDICE TAVOLE

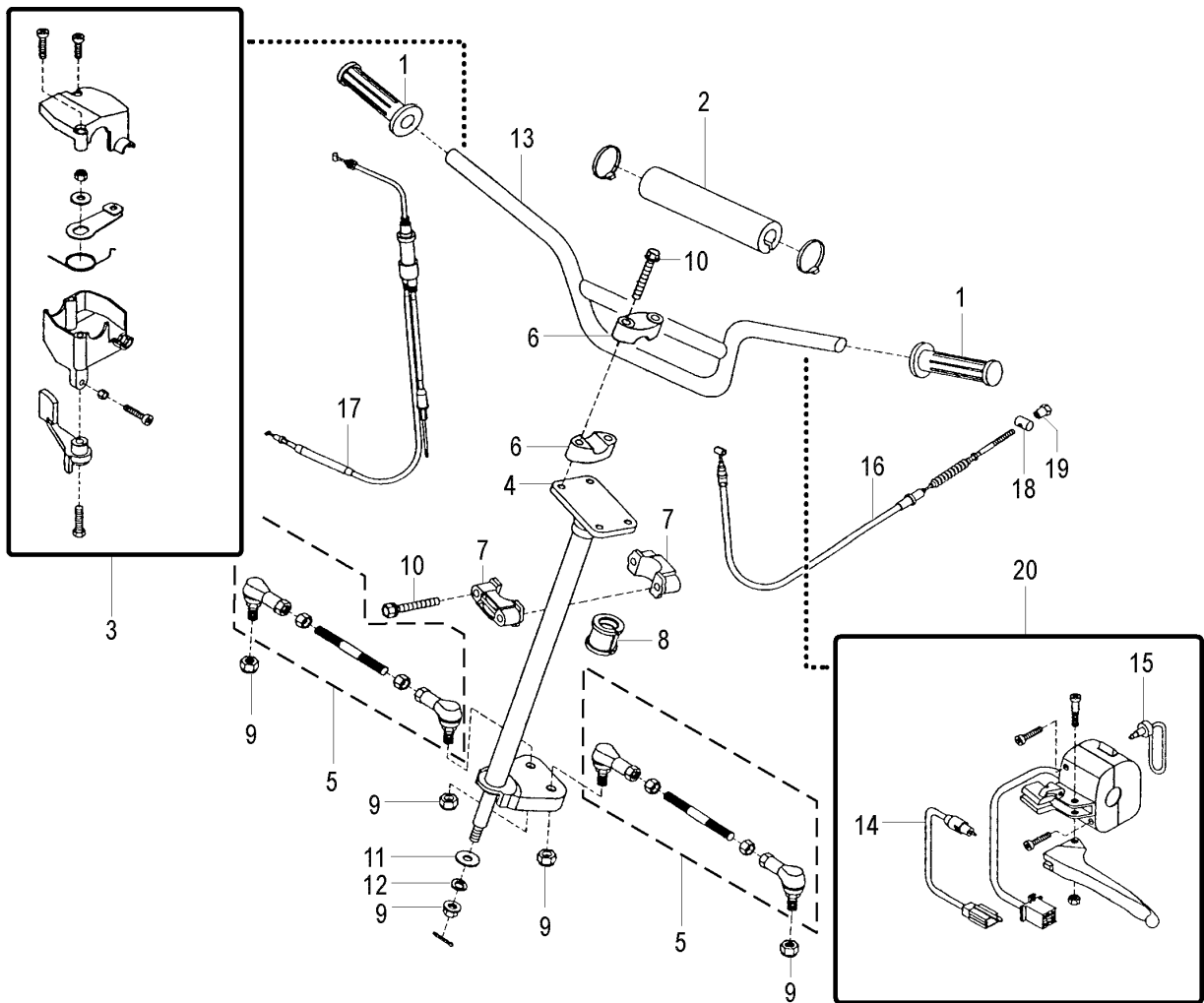
ENGINE - INDEX OF THE TABLES

TAV. R (1-2) 	TAV. S(1) 	TAV. T(1) 	TAV. U(1) 	
-------------------------	----------------------	----------------------	----------------------	--

Telaio & serbatoio
Tank & frame


Nr.	Codice	Q.tà	Descrizione
1	156.117.99	1	Telaio
2	150.335.00	2	Boccola sterzo
3	092.035.00	1	Guarnizione tappo benzina
4	184.056.13	1	Dado fulcro motore
5	069.024.00	1	Serbatoio olio
6	071.144.00	1	Tappo serbatoio olio
7	180.010.56	2	Tubo benzina
8	180.010.50	1	Tubo sfiato tappo benzina
9	184.052.13	4	Rondella
10	190.065.00	1	Perno attacco motore
11	161.075.00	1	Serbatoio benzina
12	093.083.00	1	Rubinetto benzina
13	092.034.00	1	Tappo serbatoio benzina
14	184.353.00	4	Vite
15	184.260.15	2	Vite

Nr.	Code	Q.ty	Description
1	156.117.99	1	Frame
2	150.335.00	2	Steering bush
3	092.035.00	1	Fuel tank cap gasket
4	184.056.13	1	Engine mount nut
5	069.024.00	1	Oil tank
6	071.144.00	1	Oil tank cap
7	180.010.56	2	Fuel hose
8	180.010.50	1	Fuel breather hose
9	184.052.13	4	Washer
10	190.065.00	1	Engine mount pivot
11	161.075.00	1	Fuel tank
12	093.083.00	1	Fuel cock
13	092.034.00	1	Fuel tank cap
14	184.353.00	4	Screw
15	184.260.15	2	Screw

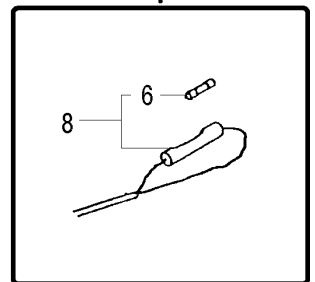
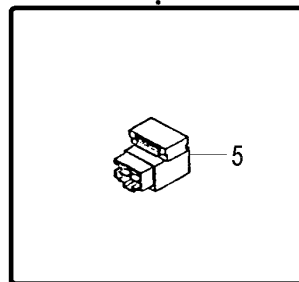
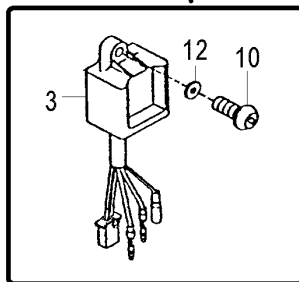
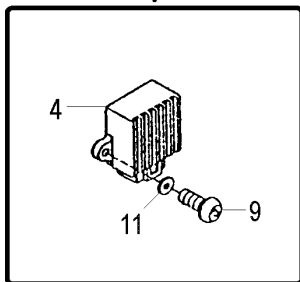
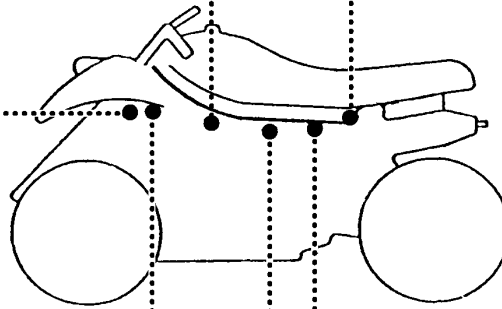
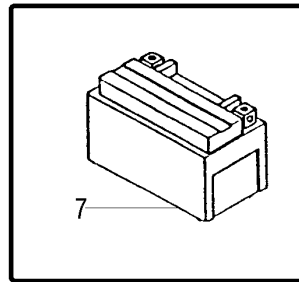
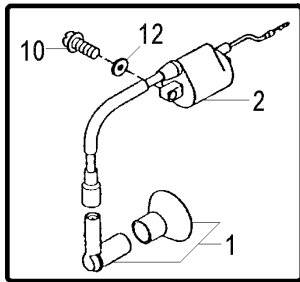
Manubrio & comandi
Handlebar & controls


Nr.	Codice	Q.tà	Descrizione
1	097.023.03	1	Kit manopole (dx + sx)
2	068.019. - -	1	Paracolpi *
3	028.024.00	1	Comando gas completo
4	120.470.00	1	Piantone sterzo
5	120.471.00	2	Tirante sterzo
6	120.468.00	4	Morsetto manubrio
7	120.469.00	2	Morsetto sterzo
8	150.337.00	1	Boccola piantone sterzo
9	184.056.13	5	Dado
10	184.290.15	6	Vite morsetto
11	184.286.00	1	Rondella
12	184.094.13	1	Rondella
13	162.049.13	1	Manubrio
14	017.384.00	1	Interruttore stop + cablaggio
15	017.385.00	1	Interruttore di sicurezza
16	048.042.03	1	Trasmissione freno posteriore
17	034.113.03	1	Trasmissione gas
18	119.354.13	1	Barilotto trasmissione freno
19	150.175.13	1	Dado registro freno
20	020.073.00	1	Commutatore sx

Nr.	Code	Q.ty	Description
1	097.023.03	1	Handgrip set (r/h + l/h)
2	068.019. - -	1	Rubber-coated protection *
3	028.024.00	1	Twist grip tube assy
4	120.470.00	1	Steering column
5	120.471.00	2	Steering bridge
6	120.468.00	4	Handlebar holder clamp
7	120.469.00	2	Steering holder clamp
8	150.337.00	1	Bush
9	184.056.13	5	Nut
10	184.290.15	6	Screw
11	184.286.00	1	Washer
12	184.094.13	1	Washer
13	162.049.13	1	Handlebar
14	017.384.00	1	Brake switch & wire
15	017.385.00	1	Safety engine stop
16	048.042.03	1	Rear brake cable
17	034.113.03	1	Throttle cable
18	119.354.13	1	Rear brake cable nipple
19	150.175.13	1	Rear brake adjusting nut
20	020.073.00	1	L/h switch

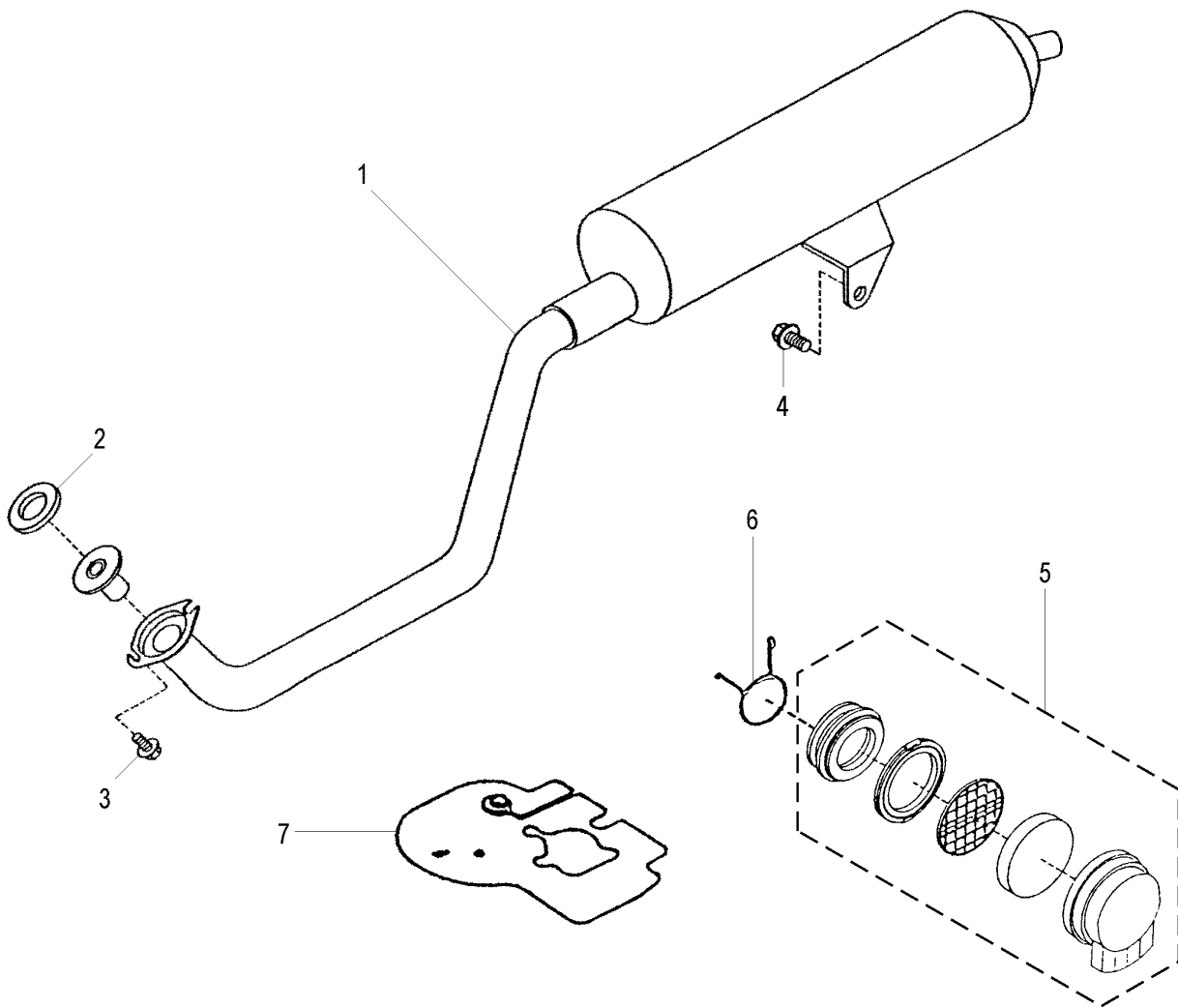
* Vedi tav. N° OO Colori Moto

* Refer to N° OO Colour table



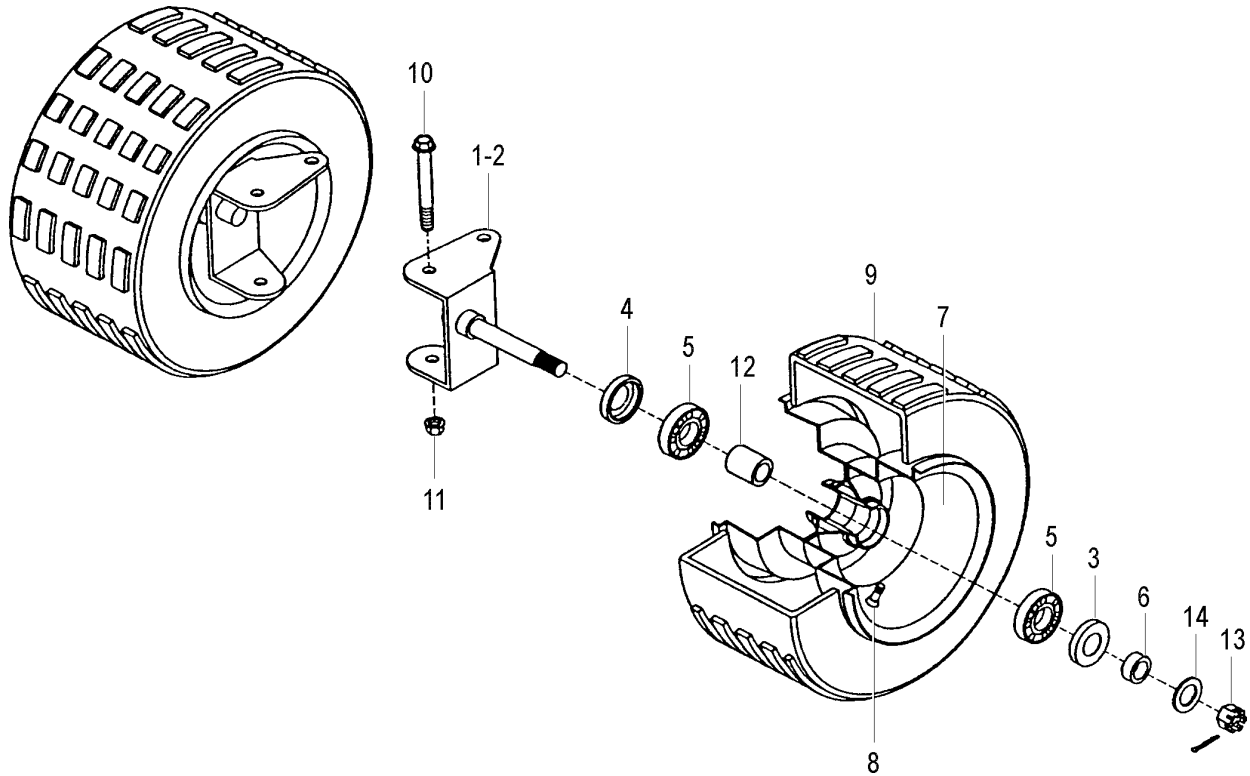
Nr.	Codice	Q.tà	Descrizione
1	073.006.00	1	Pipetta candela con cappuccio
2	024.108.00	1	Bobina A.T.
3	024.109.00	1	Centralina C.D.I.
4	026.025.00	1	Regolatore
5	025.015.00	1	Relais avviamento
6	025.048.00	1	Fusibile vetro 7 A
7	074.031.00	1	Batteria 12 V - 4 Ah sigillata
8	017.383.00	1	Cablaggio principale
9	184.260.15	1	Vite
10	184.088.13	2	Vite
11	184.079.13	1	Rondella
12	184.051.13	2	Rondella

Nr.	Code	Q.ty	Description
1	073.006.00	1	Spark plug cap
2	024.108.00	1	H.T. coil
3	024.109.00	1	C.D.I. unit
4	026.025.00	1	Regulator
5	025.015.00	1	Starter relay
6	025.048.00	1	7 A glass fuse
7	074.031.00	1	12 V - 4 Ah sealed battery
8	017.383.00	1	Wiring harness
9	184.260.15	1	Screw
10	184.088.13	2	Screw
11	184.079.13	1	Washer
12	184.051.13	2	Washer

Gruppo scarico & aspirazione
Exhaust assembly


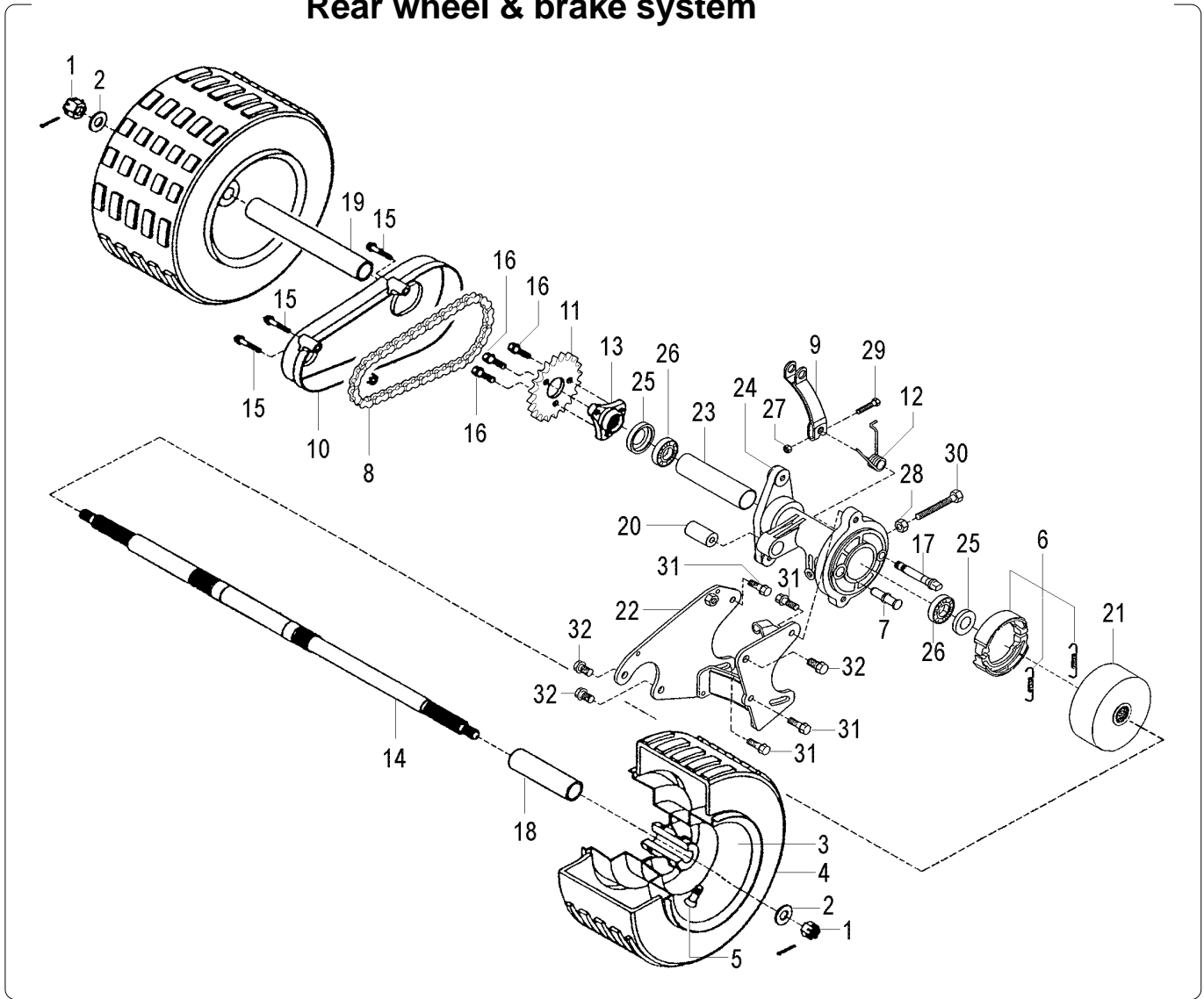
Nr.	Codice	Q.tà	Descrizione
1	165.208.99	1	Marmitta completa
2	072.053.00	1	Guarnizione scarico
3	184.006.00	2	Vite fissaggio marmitta
4	184.122.13	1	Vite fissaggio marmitta
5	066.160.00	1	Filtro aria completo
6	147.082.13	1	Molla manicotto aspirazione
7	057.033.00	1	Bancalina carburatore

Nr.	Code	Q.ty	Description
1	165.208.99	1	Exhaust assy
2	072.053.00	1	Exhaust gasket
3	184.006.00	2	Exhaust fixing screw
4	184.122.13	1	Exhaust fixing screw
5	066.160.00	1	Air filter assy
6	147.082.13	1	Air filter spring clip
7	057.033.00	1	Carburetor cover

Ruota anteriore e impianto frenante
Front wheel & brake system


Nr.	Codice	Q.tà	Descrizione
1	119.587.00	1	Attacco ruota sinistro
2	119.586.00	1	Attacco ruota destro
3	119.591.00	2	Paraolio esterno ruota
4	119.592.00	2	Paraolio interno ruota
5	751.005.00	4	Cuscinetto ruota
6	150.340.00	2	Distanziale esterno ruota
7	109.077.08	2	Ruota anteriore integrale
8	094.021.00	2	Valvola tubeless
9	050.065.00	2	Copertura 145 / 70 - 6" tubeless
10	119.596.00	2	Bullone
11	184.056.13	2	Dado
12	119.588.00	2	Distanziale interno ruota
13	119.593.00	2	Dado
14	119.597.00	2	Rondella

Nr.	Code	Q.ty	Description
1	119.587.00	1	L/h steering knuckle
2	119.586.00	1	R/h steering knuckle
3	119.591.00	2	Outer oil seal
4	119.592.00	2	Inner oil seal
5	751.005.00	4	Bearing
6	150.340.00	2	Outer spacer
7	109.077.08	2	Front wheel
8	094.021.00	2	Wheel valve
9	050.065.00	2	Tyre tubeless 145 / 70 - 6 "
10	119.596.00	2	Bolt
11	184.056.13	2	Nut
12	119.588.00	2	Inner spacer
13	119.593.00	2	Nut
14	119.597.00	2	Washer

Ruota posteriore & impianto frenante
Rear wheel & brake system


Nr.	Codice	Q.tà	Descrizione
26	119.595.00	2	Cuscinetto ruota posteriore
27	184.099.13	1	Dado leva freno
28	184.145.13	1	Dado registro freno
29	184.291.00	1	Bullone leva freno
30	184.292.00	1	Bullone registro freno
31	184.122.13	5	Bullone
32	184.293.00	3	Bullone

Nr.	Code	Q.ty	Description
26	119.595.00	2	Rear wheel bearing
27	184.099.13	1	Brake lever nut
28	184.145.13	1	Brake adjusting nut
29	184.291.00	1	Brake lever bolt
30	184.292.00	1	Brake adjusting bolt
31	184.122.13	5	Bolt
32	184.293.00	3	Bolt

**Colori moto
Colour table**

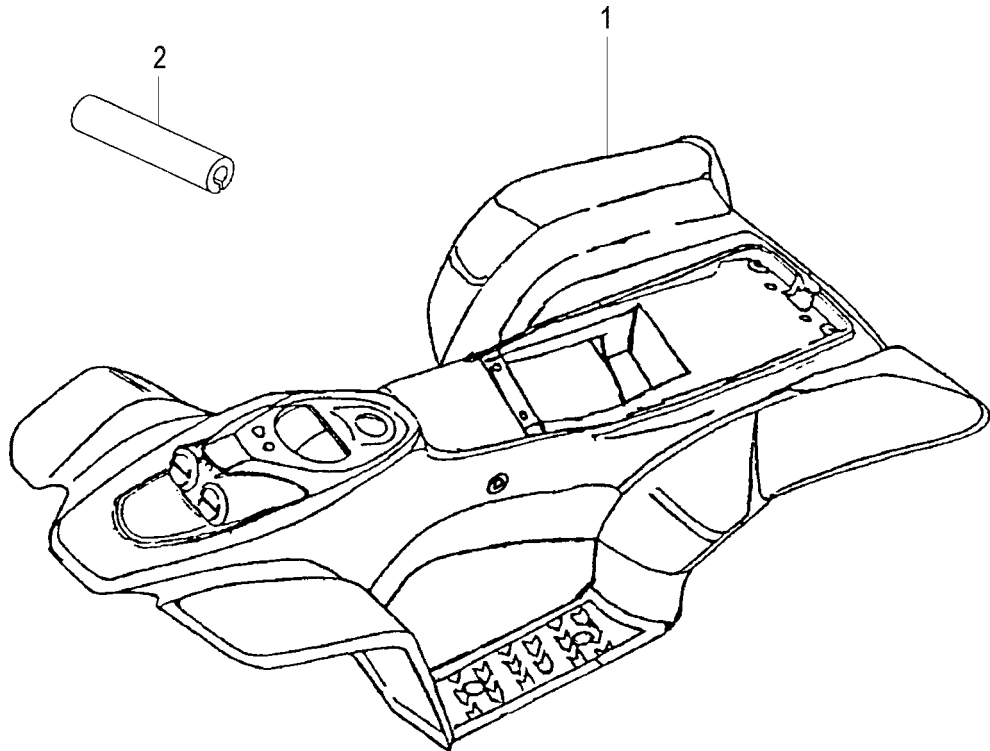
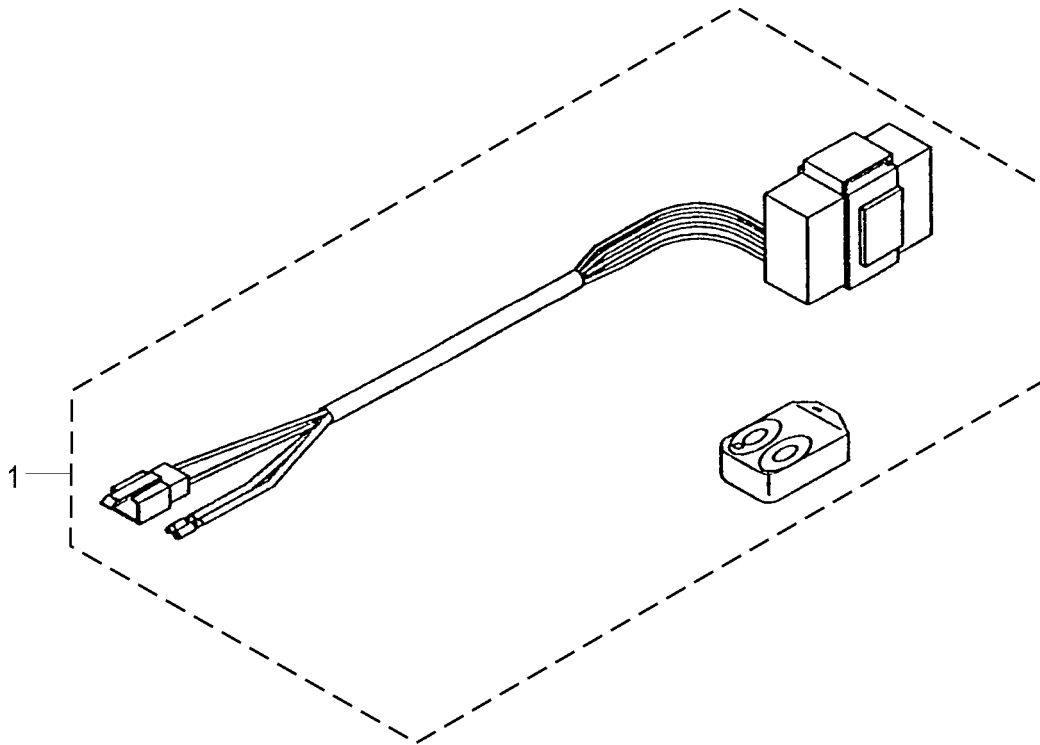


TABELLA COLORI - COLOUR CODES

Colori - Colours

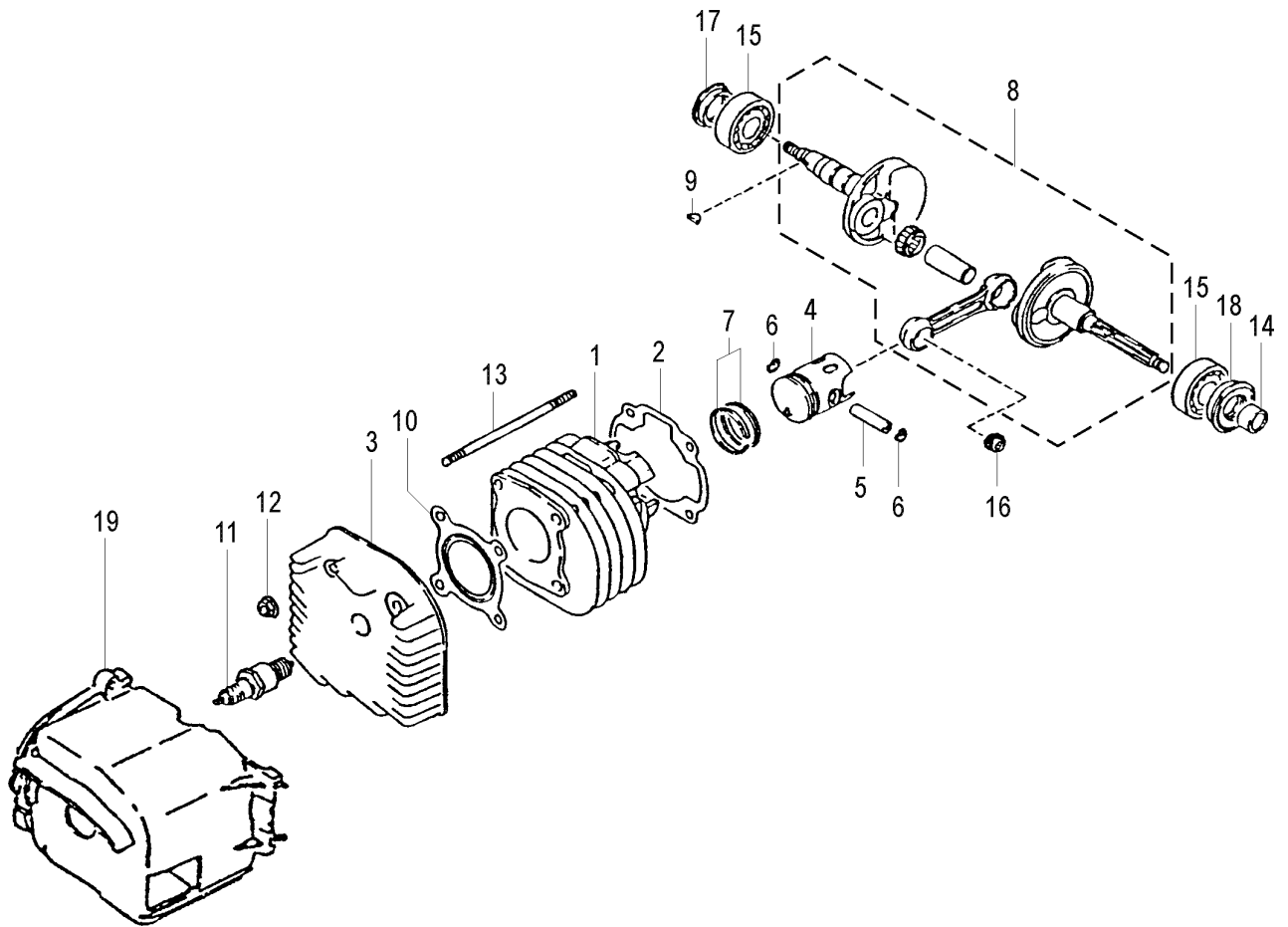
N° Nr.	Codice Code	01 Rosso Red	04 Blu Blue	11 Giallo Yellow		
1	063.245.	01	04	11		
2	068.019.	01	04	11		
--	181.396.	00	00	00		

**Accessori
Accessories**



Nr.	Codice	Q.tà	Descrizione
1	018.080.00	1	Radiocomando sicurezza (Montato di serie)

Nr.	Code	Q.ty	Description
1	018.080.00	1	Remote safety control (Original fitted)

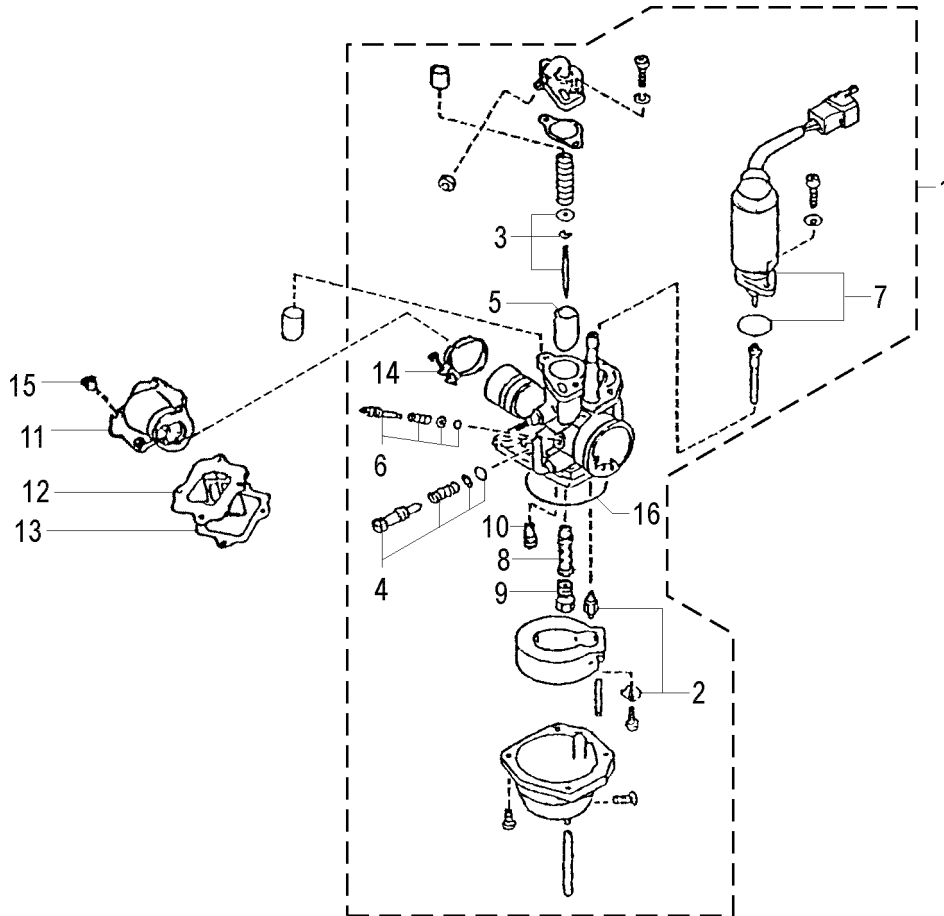
Gruppo termico
Thermic unit


Nr.	Codice	Q.tà	Descrizione
-----	--------	------	-------------

1	771.195.00	1	Cilindro
2	753.129.00	1	Guarnizione base cilindro
3	777.024.00	1	Testa
4	771.193.00	1	Pistone
5	756.073.00	1	Spinotto pistone
6	703.028.00	2	Anello fermo spinotto
7	771.194.00	1	Serie segmenti
8	771.192.00	1	Albero motore
9	749.107.00	1	Chiavetta volante
10	753.111.00	1	Guarnizione testa
11	711.008.00	1	Candela
12	749.183.00	4	Dado
13	749.188.00	4	Prigioniero fissaggio testa
14	749.186.00	1	Distanziale cuscinetto paraolio
15	751.066.00	2	Cuscinetto
16	751.043.00	1	Gabbia a rulli
17	753.115.00	1	Paraolio
18	753.116.00	1	Paraolio
19	721.054.00	1	Cuffia convogliatore cilindro
--	145.001.00	1	Motore completo

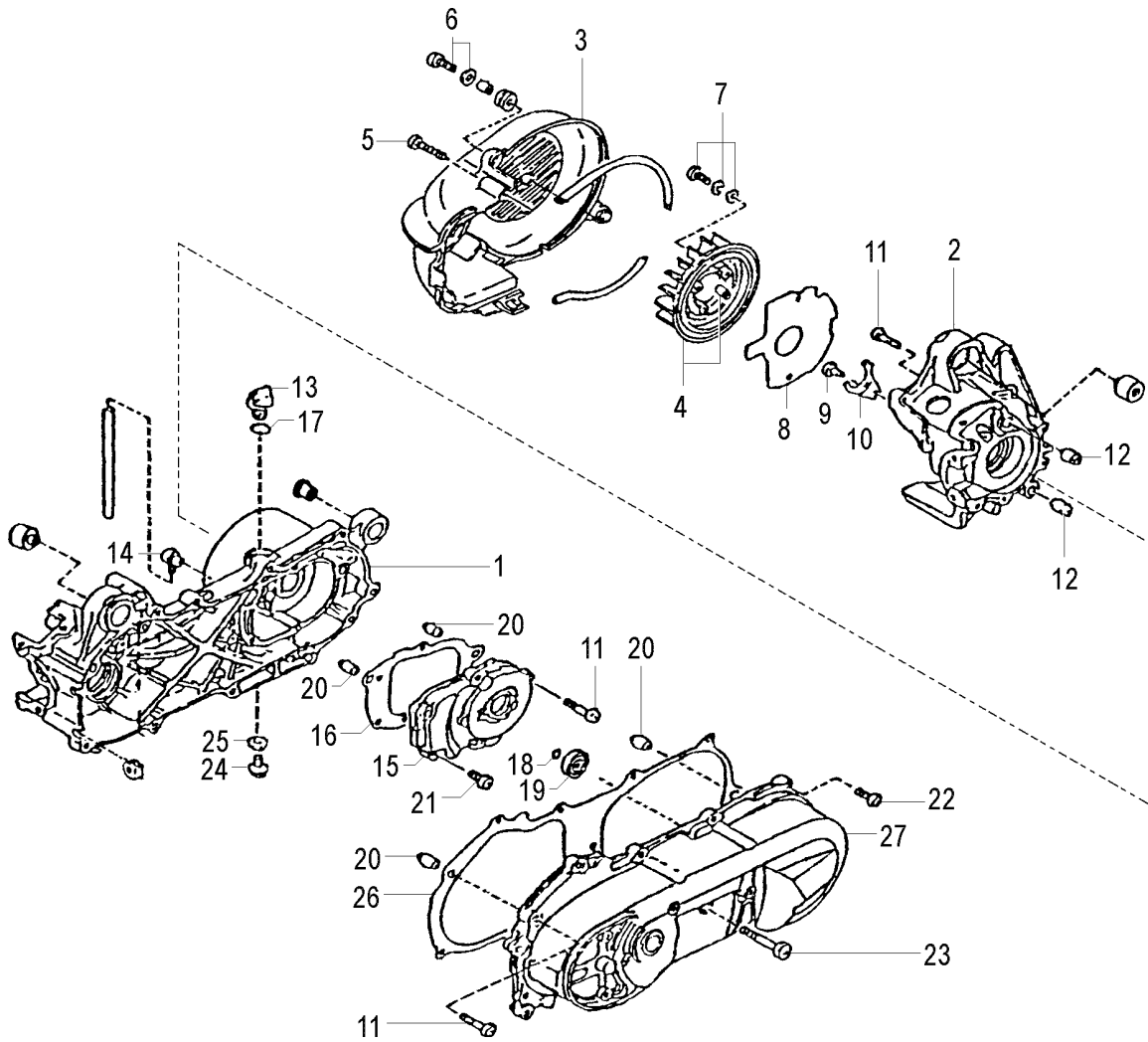
Nr.	Code	Q.ty	Description
-----	------	------	-------------

1	771.195.00	1	Cylinder
2	753.129.00	1	Base cylinder gasket
3	777.024.00	1	Cylinder head
4	771.193.00	1	Piston
5	756.073.00	1	Piston pin
6	703.028.00	2	Piston pin seeger
7	771.194.00	1	Piston ring set
8	771.192.00	1	Crankshaft assy
9	749.107.00	1	Woodruff key
10	753.111.00	1	Cylinder head gasket
11	711.008.00	1	Spark plug
12	749.183.00	4	Nut
13	749.188.00	4	Stud bolt
14	749.186.00	1	Spacer
15	751.066.00	2	Bearing
16	751.043.00	1	Roller bearing
17	753.115.00	1	Oil seal
18	753.116.00	1	Oil seal
19	721.054.00	1	Cylinder cover
--	145.001.00	1	Engine assy

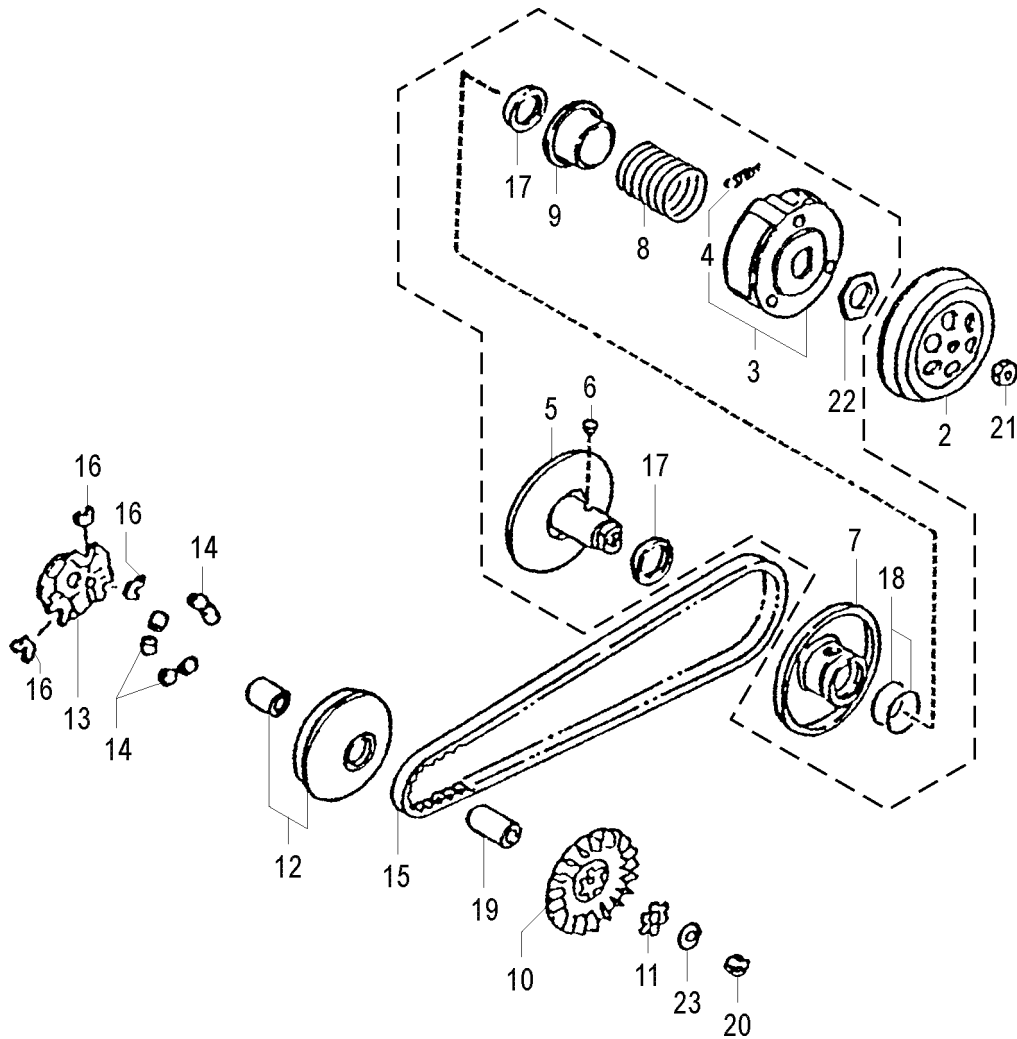
**Carburatore
Carburettor**


Nr.	Codice	Q.tà	Descrizione
1	715.110.00	1	Carburatore completo VM 16 Mikuni
2	623.329.00	1	Valvola a spillo
3	623.332.00	1	Spillo conico
4	623.330.00	1	Vite valvola gas
5	623.328.00	1	Valvola gas
6	623.331.00	1	Vite aria
7	623.324.00	1	Starter automatico
8	623.327.00	1	Polverizzatore
9	623.326.00	1	Getto del massimo Ø 55
10	623.325.00	1	Getto del minimo Ø 25
11	760.045.00	1	Collettore aspirazione
12	760.046.00	1	Valvola lamellare
13	753.110.00	1	Guarnizione valvola lamellare
14	749.270.00	1	Fascetta collettore aspirazione
15	749.037.00	1	Vite
16	623.392.00	1	Guarnizione vaschetta

Nr.	Code	Q.ty	Description
1	715.110.00	1	Carburettor assy VM 16 Mikuni
2	623.329.00	1	Lower needle
3	623.332.00	1	Needle valve
4	623.330.00	1	Throttle valve screw
5	623.328.00	1	Throttle valve
6	623.331.00	1	Idling adjusting screw
7	623.324.00	1	Starter assy
8	623.327.00	1	Spray nozzle
9	623.326.00	1	Max jet Ø 55
10	623.325.00	1	Idle jet Ø 25
11	760.045.00	1	Intake manifold
12	760.046.00	1	Reed valve
13	753.110.00	1	Reed valve gasket
14	749.270.00	1	Intake manifold clamp
15	749.037.00	1	Screw
16	623.392.00	1	Gasket float chamber

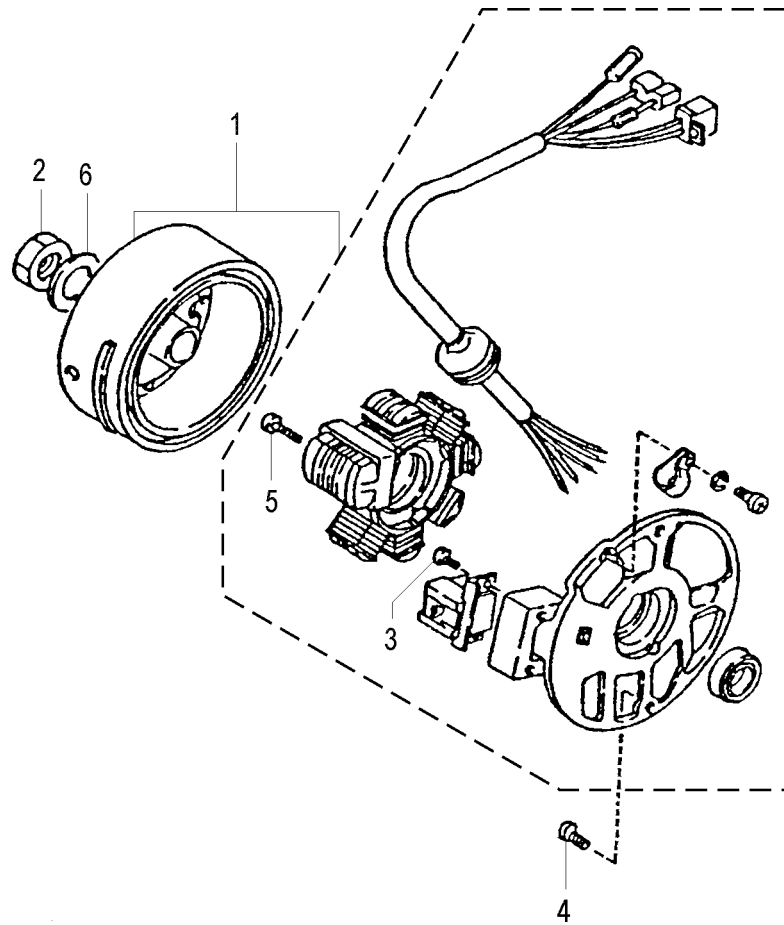


Nr.	Codice	Q.tà	Descrizione	Nr.	Code	Q.ty	Description
1	770.028.00	1	Carter motore lato frizione	1	770.028.00	1	Crankcase clutch side
2	770.029.00	1	Carter motore lato volano	2	770.029.00	1	Crankcase magneto side
3	721.067.00	1	Convogliatore ventola	3	721.067.00	1	Air shroud fan
4	780.006.00	1	Ventola	4	780.006.00	1	Fan
5	749.190.00	1	Vite	5	749.190.00	1	Screw
6	749.196.00	2	Vite	6	749.196.00	2	Screw
7	749.201.00	4	Vite	7	749.201.00	4	Screw
8	753.109.00	1	Guarnizione statore volano	8	753.109.00	1	Magneto gasket
9	749.176.00	1	Vite	9	749.176.00	1	Screw
10	726.021.00	1	Piastrina ritegno paraolio	10	726.021.00	1	Oil seal plate
11	749.039.00	10	Vite	11	749.039.00	10	Screw
12	756.029.00	2	Grano riferimento	12	756.029.00	2	Pin
13	724.048.00	1	Tappo alimentazione olio	13	724.048.00	1	Oil plug
14	724.081.00	1	Raccordo sfiato olio	14	724.081.00	1	Oil drain joint
15	721.092.00	1	Coperchio trasmissione	15	721.092.00	1	Gear box cover
16	753.108.00	1	Guarnizione coperchio trasmissione	16	753.108.00	1	Gear box cover gasket
17	753.105.00	1	Anello O-Ring	17	753.105.00	1	O-Ring
18	753.182.00	1	Anello O-Ring	18	753.182.00	1	O-Ring
19	751.052.00	1	Cuscinetto	19	751.052.00	1	Bearing
20	756.030.00	4	Grano riferimento	20	756.030.00	4	Pin
21	749.037.00	3	Vite	21	749.037.00	3	Screw
22	749.197.00	8	Vite	22	749.197.00	8	Screw
23	749.200.00	1	Vite	23	749.200.00	1	Screw
24	749.191.00	1	Vite scarico olio	24	749.191.00	1	Oli drain screw



Nr.	Codice	Q.tà	Descrizione
1	740.184.00	1	Gruppo variatore
2	726.058.00	1	Campana frizione
3	735.040.00	1	Frizione centrifuga
4	746.063.00	3	Molla ceppi frizione
5	726.059.00	1	Puleggia secondaria fissa
6	756.072.00	2	Rullino guida variatore
7	726.060.00	1	Puleggia secondaria mobile
8	746.064.00	1	Molla puleggia secondaria mobile
9	726.061.00	1	Scodellino porta molla
10	760.043.00	1	Puleggia anteriore fissa
11	726.023.00	1	Piastra traino puleggia anteriore
12	760.072.00	1	Puleggia primaria mobile
13	726.020.00	1	Cappello porta tasselli
14	756.113.00	6	Serie masse centrifughe
15	717.006.00	1	Cinghia trasmissione
16	724.049.00	3	Tassello traino
17	753.183.00	2	Paraolio
18	753.184.00	2	Anello O-Ring
19	751.091.00	1	Boccola puleggia anteriore
20	749.181.00	1	Dado
21	749.184.00	1	Dado
22	749.182.00	1	Dado
23	749.295.00	1	Rondella

Nr.	Code	Q.ty	Description
1	740.184.00	1	Variable transmission clutch set
2	726.058.00	1	Clutch housing
3	735.040.00	1	Clutch assy
4	746.063.00	3	Clutch spring
5	726.059.00	1	Secondary fixed pulley
6	756.072.00	2	Guide pin
7	726.060.00	1	Secondary pulley
8	746.064.00	1	Secondary pulley spring
9	726.061.00	1	Spring holder cap
10	760.043.00	1	Primary fixed pulley
11	726.023.00	1	Primary fixed pulley plate
12	760.072.00	1	Primary pulley
13	726.020.00	1	Housing cap
14	756.113.00	6	Centrifugal rollers
15	717.006.00	1	V-belt drive
16	724.049.00	3	Dowel
17	753.183.00	2	Oil seal
18	753.184.00	2	O-Ring
19	751.091.00	1	Bush
20	749.181.00	1	Nut
21	749.184.00	1	Nut
22	749.182.00	1	Nut
23	749.295.00	1	Washer

Volano magnete
Magneto flywheel


Nr.	Codice	Q.tà	Descrizione
-----	--------	------	-------------

1	782.025.00	1	Volano completo
2	749.210.00	1	Dado
3	749.140.00	2	Vite
4	749.248.00	2	Vite
5	749.156.00	2	Vite
6	749.193.00	1	Rondella

Nr.	Code	Q.ty	Description
-----	------	------	-------------

1	782.025.00	1	Flywheel assy
2	749.210.00	1	Nut
3	749.140.00	2	Screw
4	749.248.00	2	Screw
5	749.156.00	2	Screw
6	749.193.00	1	Washer

